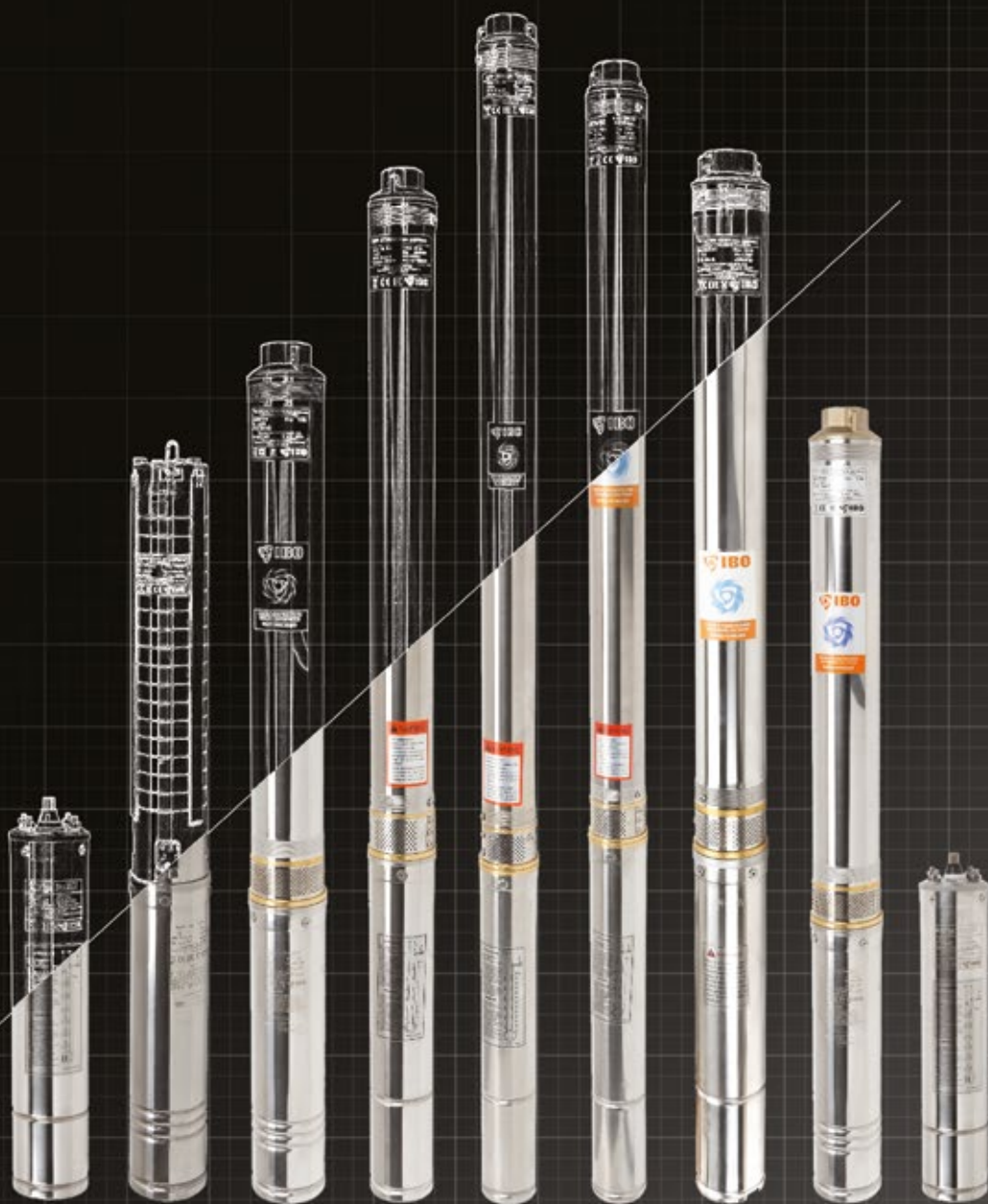


DEEP WELL PUMPS
TIEFBRUNNENPUMPEN
PONORNÁ ČERPADLA
POMPE SUBMERSIBILE
ГЛУБИННЫЕ НАСОСЫ



ГЛУБИННЫЕ МНОГОСТУПЕНЧАТЫЕ НАСОСЫ 2,5" – АНТИПЕСОЧНЫЕ



2,5" STM

ПОВЫШЕННАЯ СТОЙКОСТЬ К ПЕСКУ

2,5" многоступенчатые глубинные насосы диаметром 66 мм, с повышенной устойчивостью к песку. Насосы серии 2,5 STM были первыми многоступенчатыми насосами диаметром менее 3 дюймов, доступными на польском рынке. Конденсатор насоса встроен в двигатель. Насосы доступны с кабелем 1,5 м или 20-метровым заводским кабелем с вилкой. Эффект повышенной стойкости к песку был достигнут благодаря использованию «плавающих лопастных колес» и подбору износостойких материалов. Насосы оснащены тепловой защитой, установленной в обмотке двигателя.

ПРИМЕНЕНИЕ:

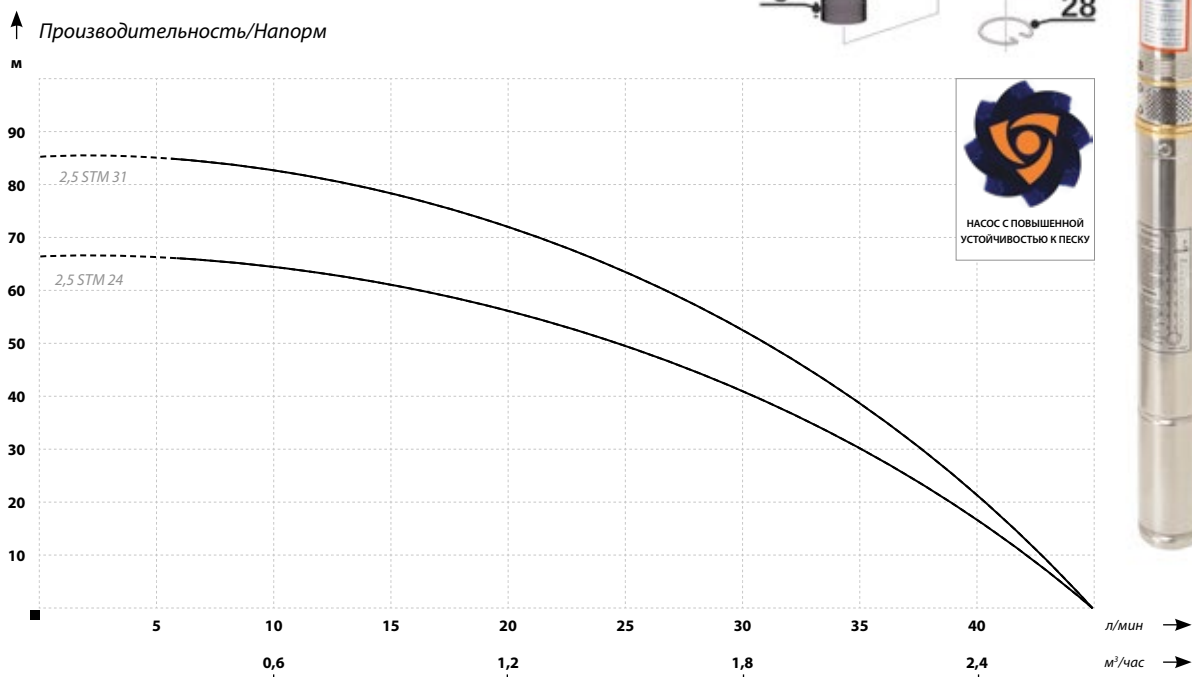
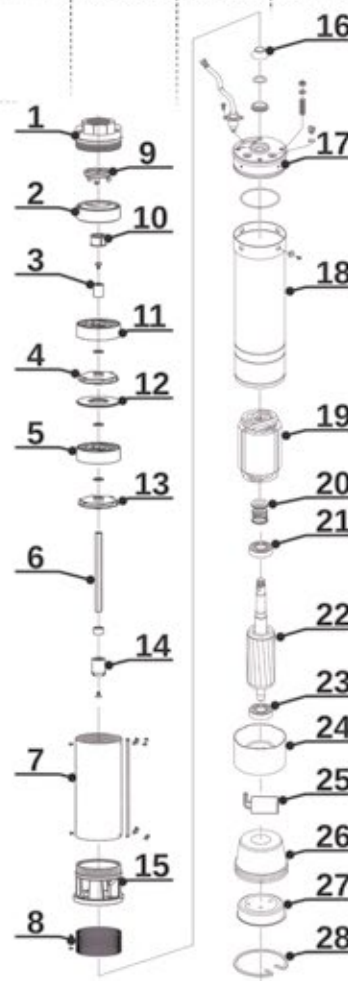
Водоснабжение односемейных домов и дачных домиков. Полив садов.

Условия работы:

- Максимальная температура жидкости 35°C
- Максимальная температура окружающей среды 35°C
- Класс изоляции В
- Режим работы – непрерывный
- Безопасность – IP68

Материалы

- Патрубок всасывания / нагнетания: латунь
- Корпус: нержавеющая сталь AISI 304
- Вал и ротор: нержавеющая сталь AISI 304
- Лопастное колесо: норил
- Диффузор: сталь норил
- Механический сальник: Керамика/Sic/NBR
- Двигатель: с масляным охлаждением
- Частота вращения двигателя: 2850 об/мин



ПАРАМЕТРЫ

Наименование	Напор (м)	Производительность (л/мин)	Мощность двигателя (Вт)	Питание (В)	Потребление тока (А)	Патрубок (дюймы)	Размеры diam./выс. (мм)	Вес (кг)
2,5 STM 24	66	45	370	230	2,8	1	66/1305	7,8
2,5 STM 31	85	45	550	230	4,2	1	66/1565	9,5

3" STM

ПОВЫШЕННАЯ СТОЙКОСТЬ К ПЕСКУ

Многоступенчатые погружные насосы диаметром 75 мм с повышенной устойчивостью к песку, рассчитанные на 3 и 4-дюймовые скважины. Эффект повышенной устойчивости к песку был достигнут благодаря использованию «плавающих лопастных колес» и выбору износостойких материалов. Конденсатор насоса встроен в двигатель, благодаря чему электрическая установка намного проще, чем в случае насосов со стартовой коробкой. Насосы оснащены тепловой защитой, установленной в обмотке двигателя. Насосы доступны с отрезком кабеля длиной 1,5 м или с 20-метровым заводским кабелем с вилкой.

Основным преимуществом насосов серии 3stm является чрезвычайно высокая производительность для 3-дюймовых насосов со скоростью до 100 л/мин.

ПРИМЕНЕНИЕ:

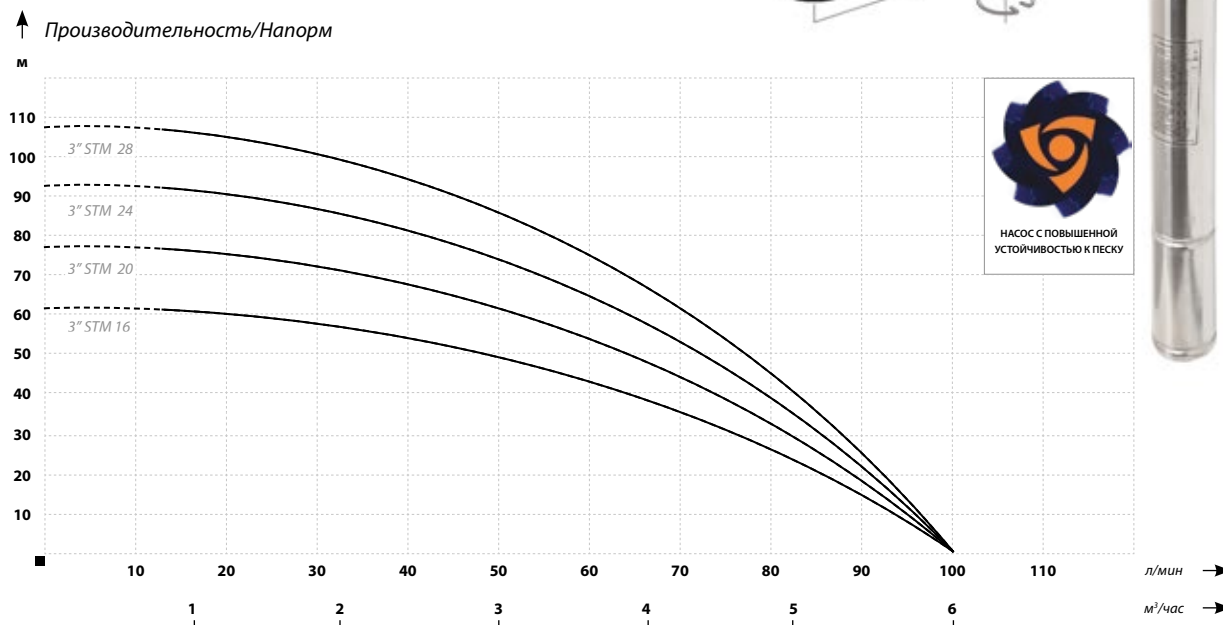
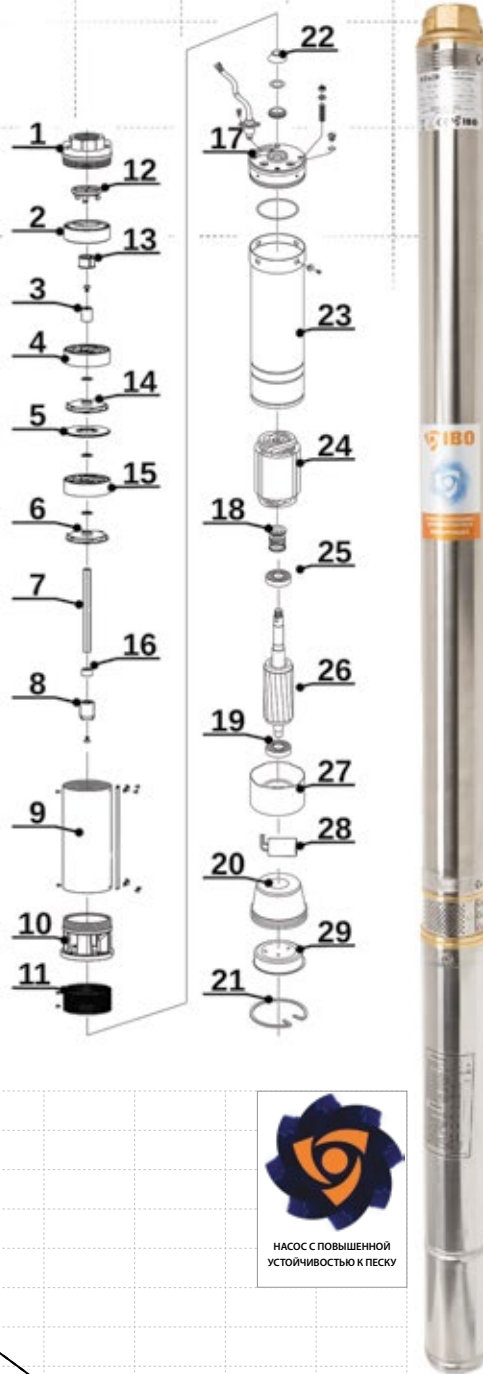
Водоснабжение односемейных домов и дачных домиков. Полив садов. Дренаж.

Условия работы:

Максимальная температура жидкости 35°C
Максимальная температура окружающей среды 35°C
Класс изоляции В
Режим работы – непрерывный
Безопасность – IP68

Материалы

Корпус всасывания / нагнетания: латунь
Корпус: нержавеющая сталь AISI 304
Вал и ротор: нержавеющая сталь AISI 304
Лопастное колесо: норил
Диффузор: норил
Механический сальник: Керамика/Sic/NBR
Двигатель: с масляным охлаждением
Частота вращения двигателя: 2850 об/мин



ПАРАМЕТРЫ								
Наименование	Напор (м)	Производительность (л/мин)	Мощность двигателя (Вт)	Питание (В)	Потребление тока (А)	Патрубок (дюймы)	Размеры диам./выс. (мм)	Вес (кг)
3" STM 16	62	100	750	230	5,5	1¼	75/1260	10
3" STM 20	77	100	1100	230	6,7	1¼	75/1480	12
3" STM 24	93	100	1100	230	6,7	1¼	75/1580	14
3" STM 28	108	100	1500	230	9,7	1¼	75/1760	16

Настоящий каталог не является торговым предложением с точки зрения коммерческого права.
Подробное торговое предложение и прейскурант доступны в Торговом отделе.

КОНТАКТ

ООО «АКВАБРЕГ»

+375 29 356 09 95

Настоящее произведение, а также никакой из его фрагментов не может репродуцирован, переработан и распространен каким-либо образом с помощью электронных, механических, копировальных, записывающих и иных устройств и не может храниться ни в какой информатической системе без предварительного письменного согласия компании FHU Dambat.

© Copyright FHU Dambat. Все права защищены.

